

2



Chasse

Pêche

Loisir et nature

Jardin

Élevage

Chasse

Pêche

Loisir et nature

Jardin

Élevage

# ATTENZIONE

LEGGERE ATTENTAMENTE  
LE AVVERTENZE  
CONTENUTE NEL  
SEGUENTE LIBRETTO IN  
QUANTO FORNISCONO  
IMPORTANTI INDICAZIONI  
RIGUARDANTI LA  
SICUREZZA DI  
INSTALLAZIONE, D'USO E  
DI MANUTENZIONE.

ISTRUZIONI  
IMPORTANTI DA  
CONSERVARE  
PER ULTERIORI  
CONSULTAZIONI.

3



Chasse

Pêche

Loisir et nature

Jardin

Élevage

Chasse

Pêche

Loisir et nature

Jardin

Élevage

**Ducatillon**  
[www.ducatillon.com](http://www.ducatillon.com)

Conservare la garanzia, lo scontrino fiscale ed il libretto istruzioni per ogni ulteriore consultazione.

Dopo aver tolto l'imballaggio assicurarsi dell'integrità dell'apparecchio; in caso di visibili danneggiamenti non utilizzarlo e rivolgersi a personale professionalmente qualificato.

Non lasciare parti dell'imballo alla portata dei bambini, né utilizzarlo come gioco: è un apparecchio elettrico e come tale va considerato.

Prima di collegare l'apparecchio, assicurarsi che la tensione presente nella presa di corrente, corrisponda a quella indicata nei dati di targa.

La sicurezza di questo apparecchio è garantita solamente quando lo stesso è collegato ad un efficace impianto di messa a terra.

Nel caso in cui la spina e la presa non siano compatibili, far sostituire la presa con un tipo adatto, da personale professionalmente qualificato.

Non utilizzare adattatori o prolunghie che non siano rispondenti alle vigenti normative di sicurezza o che superino i limiti delle portate in valore della corrente.

Staccare l'apparecchio dalla rete di alimentazione quando non è utilizzato.

Non tirare il cavo di alimentazione o l'apparecchio stesso per staccare la spina dalla presa di corrente.

L'uso di un qualsiasi apparecchio elettrico comporta l'osservanza di alcune regole fondamentali, in particolare:

- Non toccare il gruppo motore con mani bagnate o umide.
- L'apparecchio non è destinato ad essere usato da persone (bambini compresi) le cui capacità fisiche, sensoriali o mentali siano ridotte, oppure con mancanza di esperienza o di conoscenza, a meno che abbiano potuto beneficiare, attraverso l'intermediazione di una persona responsabile della loro sicurezza, di una sorveglianza o di istruzioni riguardanti l'uso dell'apparecchio.

I bambini devono essere sorvegliati per assicurarsi che non giochino con l'apparecchio.

- Non utilizzare l'apparecchio a piedi nudi.
- Non lasciare l'apparecchio esposto ad agenti atmosferici (pioggia, sole).
- Non sottoporre l'apparecchio ad urti.

E' consigliabile svolgere completamente il cavo di alimentazione per tutta la sua lunghezza evitando così eventuali surriscaldamenti.

Nel qualcaso si decida di non utilizzare più questo tipo di apparecchio, è opportuno renderlo inoperante, tagliando il cavo di alimentazione, ovviamente dopo averlo disinserito dalla presa di corrente.

Se il cavo di alimentazione dovesse essere danneggiato, deve essere sostituito solamente presso i centri di assistenza autorizzati dal costruttore.



Nel caso vi sia un guasto o un funzionamento anomalo dell'apparecchio, staccare immediatamente la spina, non manometterlo e rivolgersi ad un centro assistenza autorizzato.

L'apparecchio è stato costruito e concepito per funzionare in ambienti domestici come paiolo elettrico; pertanto ogni altro uso è da considerarsi improprio e quindi pericoloso.

Non lasciare l'apparecchio all'aperto.

Per motivi di sicurezza il gruppo motore dell'apparecchio non può essere aperto.

Durante l'uso tenere l'apparecchio su di una superficie piana.

Durante l'utilizzo posizionare il cavo in modo da evitare il contatto con la fiamma o con superfici eccessivamente calde.

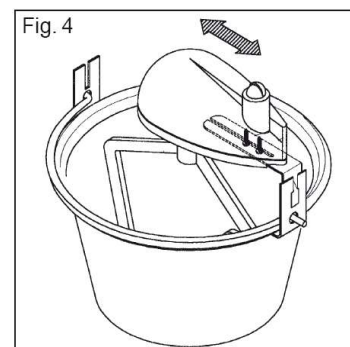
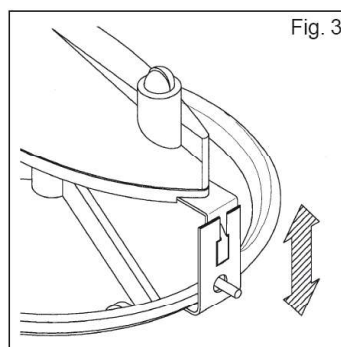
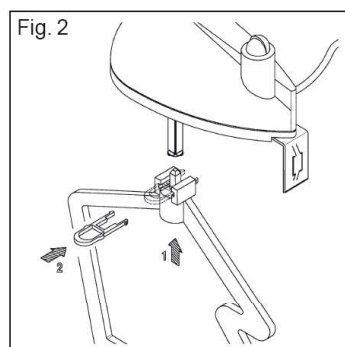
## Informazioni tecniche

IT

- 1 - Gruppo motore
- 2 - Interruttore
- 3 - Cavo elettrico (lunghezza 100 cm)
- 4 - Squadretta a L di fissaggio gruppo motore
- 5 - Viti di centraggio della pala
- 6 - Molletta d'aggancio
- 7 - Pala in alluminio
- 8 - Staffa paiolo
- 9 - Paiolo in rame
- 10 - Manico



Dati di targa indicati sull'apparecchio.



**Fissaggio pala (Fig. 2).**

Inserire a fondo il perno della pala (7) nell'albero del gruppo motore (1).  
Inserire la molletta d'aggancio (6).

**Fissaggio gruppo motore sul paiolo (Fig. 3).**

Inserire dall'alto verso il basso il gruppo motore sul paiolo posizionando la squadretta come indicato in fig. 3. Per rimuovere il gruppo motore basterà sfilarlo tirandolo verso l'alto.

Inserire la spina di alimentazione, avviare il gruppo motore agendo sull'interruttore (2) ed assicurarsi che la pala giri e non tocchi contro il paiolo. In caso ciò non avvenga, spegnere l'interruttore, disinserire la spina di alimentazione e leggere attentamente i capitoli relativi alle regolazioni.

Prima di utilizzare il paiolo per la prima volta è consigliabile far bollire dell'acqua e risciacquarlo per 2 o 3 volte.

Non riempire il paiolo oltre le dosi consigliate (vedere tabella dosaggio).  
Dopo aver utilizzato l'apparecchio, spegnere l'interruttore e disinserire il cavo di alimentazione dalla presa di corrente.

**Regolazione del centraggio della pala (Fig. 4).**

Tale regolazione si rende necessaria se la pala non gira in modo equidistante dalle pareti del paiolo.

Sfilare il gruppo motore tirandolo verso l'alto.

Allentare le due viti (5) e riposizionare il gruppo motore sul paiolo.

Centrare la pala nel paiolo facendo scorrere il gruppo motore come indicato in fig. 4.

Individuata la posizione esatta, tenendo ferma la squadretta a elle (4), sfilare il gruppo motore e serrare le viti (5).

**Dosaggio.**

Per un corretto funzionamento del paiolo e per una buona riuscita della vostra polenta vi consigliamo di seguire le seguenti indicazioni sul dosaggio:

Art. 2440 Dose per 2/4 persone 300 gr. di farina e 1,5 l. di acqua.

Art. 2460 Dose per 4/7 persone 500 gr. di farina e 2,5 l. di acqua.

Art. 2480 Dose per 8/12 persone 600 gr. di farina e 3 l. di acqua.



Questo apparecchio non necessita di una particolare manutenzione.  
Prima di pulire l'apparecchio disinserire sempre il cavo di alimentazione dalla presa di corrente.

Al termine di ogni utilizzo, lavare accuratamente il paiolo e togliere le incrostazioni.

Per pulire la pala è necessario sfilarla dal gruppo motore.

Per la pulizia del gruppo motore utilizzare un panno leggermente umido.

Per la pulizia del paiolo è consigliabile utilizzare aceto e sale o prodotti che siano compatibili con il rame.

**NON IMMERGERE MAI IL GRUPPO MOTORE IN ACQUA.**

Asciugare accuratamente l'apparecchio prima di riporlo.



# ATTENTION

READ THIS BOOKLET  
CAREFULLY  
IT CONTAINS IMPORTANT  
INSTRUCTIONS FOR A  
SAFE INSTALLATION, USE  
AND MAINTENANCE.

IMPORTANT  
INSTRUCTIONS  
TO BE KEPT FOR  
FUTURE  
REFERENCE

8



Chasse

Pêche

Loisir et nature

Jardin

Élevage

Chasse

Pêche

Loisir et nature

Jardin

Élevage

**Ducatillon**  
[www.ducatillon.com](http://www.ducatillon.com)

## Warnings

GB

Keep handy the guarantee, receipt of payment and these instructions for future use and reference.

After removing the packaging, check the appliance for any signs of damage.

In case of visible damage, do not use it and contact a qualified technician. Keep all parts of the packaging out of the reach of children. This appliance is not a children's toy: it is an electrical device and must be treated with the necessary caution.

Before connecting the appliance, make sure that the power supply voltage matches the indication on the data plate.

If the plug and socket are not compatible, replace the socket with a suitable type, applying to skilled people.

Do not use adapters or extension cables which do not meet current safety standards or that exceed the current carrying capacity limits.

When you don't use the appliance disconnect it from the power supply.

Disconnect the appliance before going to bed.

Do not tug on the power cable or the appliance itself to remove the plug from the socket.

The use of any electrical appliance requires to respect of basic rules, namely:

- Never touch the appliance with wet or humid hands.
- This appliance should not be used by people (including children) with limited physical, sensory or mental capacities or anyone who lacks experience and knowledge, unless they are supervised or have been instructed on how to use the appliance by someone who is responsible for their safety. Children should not be allowed to play with appliance.
- Do not leave the appliance exposed to weathering (rain, sunlight).
- Do not subject it to rough handling.

The power cable should be extended to its full length to avoid over heating.

In case of a breakdown or malfunctioning of the appliance, disconnect it at once. Do not attempt to repair it, but take it to a service centre approved by the manufacturer.

If you decide not to use this appliance any longer, disable it by cutting the power cable - of course, after disconnecting it from the socket.

If the power cable gets damaged, it has to be replaced only in a service centre approved by the manufacturer.

The appliance has been designed and manufactured to operate as a slow mixer. Any other use is considered inappropriate and therefore dangerous.

Do not use the appliance out of doors.

For the sake of safety the motor unit can not be opened.





During use, hold the machine on a flat surface.

During use, position the cable so as to avoid contact with the flame or excessively hot surfaces.

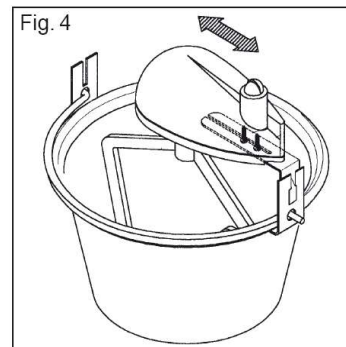
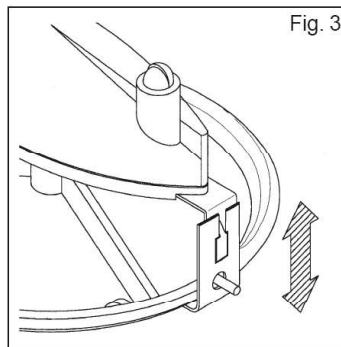
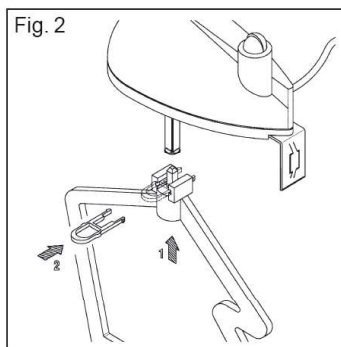
## Technical informations

GB

- 1 - Motor unit
- 2 - Switch
- 3 - Power cable (100 cm long)
- 4 - Bracket for fastening the motor unit
- 5 - Screw for Adjusting the paddle centring.
- 6 - Retaining clip
- 7 - Aluminium paddle
- 8 - Supports
- 9 - Pot made of copper approved for contact with food.
- 10 - Handle



Technical data indicated on the appliance.



## Instructions for use

GB

### **Fitting the paddle (Fig. 2).**

Push the paddle pin (7) into the shaft of the motor unit (1).

Insert the catch (6).

### **Fastening the motor unit on the pot (Fig. 3).**

Fit the drive motor on the pot from above, placing the bracket as shown in Fig. 3. To remove the motor unit, just slide it out by pulling it upwards. Plug in the appliance, start up the motor unit by switching it on (2) and make sure that the paddle turns smoothly without touching against the sides of the pot. If not, switch off, disconnect the appliance and read carefully the chapters on the settings.

10



Boil some water in the pot and then rinse it out thoroughly twice or more before using it for the first time.

Do not fill the pot beyond its useful capacity (see quantities table).

After use, switch off the appliance and disconnect the plug from the power outlet.

#### **Adjusting the paddle centring (Fig. 5)**

This needs to be done if the distance between the paddle and the sides of the pot is unequal.

Slide out the motor unit by pulling it upwards.

Loosen the two screws (5) and change the position of the motor unit on the pot.

Centre the paddle in the pot by sliding the motor unit as shown in fig. 4.

After identifying the correct position, hold down the L-bracket (4), slide back the motor unit and tighten the screws (5).

#### **Quantities.**

For your pot to function correctly and for your polenta to turn out well, we advise you to follow these indications on quantity:

Art. 2440 quantities for 2/4 people; 300 gr. of flour and 1,5 l. of water.

Art. 2460 quantities for 4/7 500 gr. of flour and 2.5 l. of water.

Art. 2480 quantities for 8/12 people 600 gr. of flour and 3 l. of water.

## Maintenance

GB

This appliance does not require special maintenance.

Always disconnect the appliance from the wall socket before cleaning it.

After use, always wash the pot thoroughly and remove all the hard crusts formed during cooking.

In order to clean the paddle, slide it off the motor unit.

Use a slightly damp cloth to clean the motor unit.

To clean the pot, use only products that are compatible with copper approved for contact with food.

**NEVER IMMERSER THE MOTOR UNIT IN WATER.**

Dry the appliance carefully before storing it away.



# ATTENTION

LIRE SOIGNEUSEMENT  
LES AVERTISSEMENTS  
CONTENUS DANS LE MODE  
D'EMPLOI QUI FOURNIT  
DES INDICATIONS  
IMPORTANTES  
CONCERNANT LA SECURITÉ  
DE L'INSTALLATION,  
D'USAGE ET D'ENTRETIEN.

INSTRUCTIONS  
IMPORTANTES.  
À CONSERVER  
POUR TOUT AUTRE  
CONSULTATION.

12



Chasse

Pêche

Loisir et nature

Jardin

Élevage

Chasse

Pêche

Loisir et nature

Jardin

Élevage

Conservez la garantie, le ticket de caisse et le mode d'emploi pour tout autre consultation.

Après le déballage, vérifiez l'intégrité de l'appareil. En cas de dommage, n'utilisez pas l'appareil et appelez subitement le personnel qualifié.

Ne laissez jamais les parties de l'emballage auprès des enfants, ne les utilisez pas en tant que jouets: il s'agit d'un appareil électrique, il ne doit pas être utilisé autrement.

Avant de brancher l'appareil, vérifiez si la tension de la prise de courant correspond à celle qui est indiquée sur la plaque.

Si la fiche et la prise ne sont pas compatibles, faites remplacer la prise avec un type adéquat par un personnel qualifié. N'utilisez pas adaptateurs ou rallonges non conformes aux normes de sécurité ou qui dépassent les limites des débits en valeur du courant.

Débranchez toujours l'appareil du réseau de l'alimentation après son utilisation. Débranchez l'appareil inutilisé et avant de se coucher.

Ne tirez pas le câble d'alimentation ou l'appareil pour extraire la fiche de la prise de courant.

L'utilisation de tout appareil électrique demande le respect de quelques règles fondamentales, en particulier:

- Ne pas toucher l'appareil avec les mains mouillées ou humides.
- Cet appareil ne doit pas être utilisé par des personnes (y compris les enfants) ayant des capacités psychophysiques sensorielles réduites ou une expérience ou des connaissances insuffisantes sans la surveillance vigilante et les instructions d'une personne responsable de leur sécurité. Surveiller les enfants et s'assurer qu'ils ne jouent pas avec l'appareil.
- Ne pas soumettre l'appareil aux agents atmosphériques (pluie, soleil).
- Éviter tout type de choc.

Dans le cas de défaut ou de mauvais fonctionnement, débranchez immédiatement l'appareil qui risque d'être endommagé davantage, et adressez-vous au Service Après-Vente autorisé.

Si vous décidez de ne pas utiliser l'appareil, il est nécessaire de le rendre inopérant en coupant le câble d'alimentation après l'avoir débranché.

Il est conseillé de dérouler complètement le câble d'alimentation dans toute sa longueur, en évitant ainsi des éventuelles surchauffes.

Si le câble d'alimentation est endommagé, adressez-vous aux Services Après-Vente autorisés par le constructeur.

L'appareil a été conçu pour fonctionner dans des milieux domestiques en tant que mélangeur; toute autre utilisation est pourtant interdite et dangereuse.

N'utilisez pas l'appareil en plein air.

Il n'y a pas de pièces d'entretien à l'intérieur du motoréducteur; pour des raisons de sécurité, ne pas l'ouvrir.



Pendant l'utilisation, le mélangeur doit être appuyé sur une surface plate. Pendant l'emploi, placer le câble vers le haut pour éviter le contact avec la flamme ou avec les surfaces excessivement chaudes.

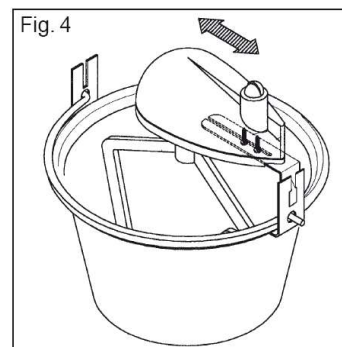
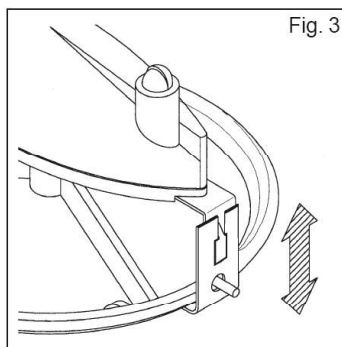
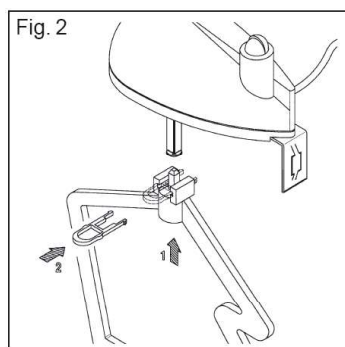
## Informations techniques

FR

- 1 - Groupe moteur
- 2 - Interrupteur
- 3 - Câble électrique (longueur 100 cm)
- 4 - Petite équerre en L de fixation groupe moteur
- 5 - Vis de centrage de la pale
- 6 - Pince de fixation
- 7 - Pale en aluminium
- 8 - Etrier mélangeur
- 9 - Mélangeur en cuivre
- 10 - Poignée



Dates techniques indiqués sur l'appareil.



## Mode d'emploi

FR

### **Fixation pale ( Fig. 2 )**

Introduire à fond le tourillon de la pale (7) dans l'arbre du groupe moteur (1). Introduire la pince de fixation (6).

### **Fixation groupe moteur sur le mélangeur ( Fig. 3 ).**

Introduire du haut vers le bas le groupe moteur sur le mélangeur en positionnant la petite équerre comme indiqué en fig. 3. Pour retirer le groupe moteur, il suffira de l'enlever en le tirant vers le haut.

Introduire la fiche d'alimentation, mettre le groupe moteur en marche en agissant sur l'interrupteur (2) et s'assurer que la pale tourne et ne touche pas contre le mélangeur.

14



En cas contraire, éteindre l'interrupteur, dégager la fiche d'alimentation et lire attentivement les chapitres relatifs aux réglages.

Avant d'utiliser le mélangeur pour la première fois, on conseille de faire bouillir de l'eau et de le rincer 2 ou 3 fois.

Ne pas remplir le mélangeur au-delà des doses conseillés (voir tableau dosage). Après avoir utilisé l'appareil, éteindre l'interrupteur et dégager le câble d'alimentation de la prise de courant.

#### **Réglage du centrage de la pale (Fig. 4).**

Ce réglage se rend nécessaire si la pale ne tourne pas de façon équidistante des parois du mélangeur.

Dégager le groupe moteur en le tirant vers le haut.

Desserrer les deux vis (5) et replacer le groupe moteur sur le mélangeur.

Centrer la pale dans le mélangeur en faisant coulisser le groupe moteur comme indiqué en fig. 4.

Une fois la position exacte identifiée, en tenant arrêtée la petite équerre en L (4), dégager le groupe moteur et serrer les vis (5).

#### **Dosage.**

Pour un fonctionnement correct du mélangeur et pour une bonne réussite de votre polenta, nous vous conseillons de suivre les indications suivantes sur le dosage :

Art. 2440 Dose pour 2/4 personnes 300 gr. de farine et 1,5 l. d'eau.

Art. 2460 Dose pour 4/7 personnes 500 gr. de farine et 2,5 l. d'eau.

Art. 2480 Dose pour 8/12 personnes 600 gr. de farine et 3 l. d'eau.

## Entretien

FR

Cet appareil ne nécessite pas un entretien particulier.

Avant d'effectuer le nettoyage de l'appareil débrancher la fiche de la prise de courant.

Après chaque utilisation, laver le chaudron avec soin et enlever les incrustations.

Utiliser un chiffon légèrement humide pour nettoyer le groupe moteur.

Pour le nettoyage, il ne faut pas utiliser des produits non compatibles avec le cuivre alimentaire.

**NE PAS PLONGER LE GROUPE MOTEUR DANS L'EAU.**

Essuyer l'appareil avec soin avant de le ranger.



# ACHTUNG

LESEN SIE DIE IN DIESEM  
HEFTCHEN STEHENDEN  
ANWEISUNGEN  
SORGFÄLTIG.  
SIE GEBEN IHNEN  
NÜTZLICHE HINWEISE  
HINSICHTLICH DER  
SICHERHEIT DES GERÄTES,  
DER ANWENDUNG UND  
DER INSTANDHALTUNG.

WICHTIGE  
HINWEISE  
BITTE  
AUFBEWAHREN  
FÜR SPÄTERES  
NACHLESEN.

16



Chasse

Pêche

Loisir et nature

Jardin

Élevage

Chasse

Pêche

Loisir et nature

Jardin

Élevage

Garantiebescheinigung, fiskalische Quittung und Bedienungsanleitung für jede spätere Konsultation bitte aufbewahren.

Nach Entfernen der Verpackung vergewissere man sich der Integrität des Gerätes und sollte man bei dieser Überprüfung sichtbare Beschädigungen feststellen, das Gerät nicht benutzen und sich direkt an qualifiziertes Fachpersonal wenden.

Keinerlei Verpackungsteile für Kinder zugänglich zurücklassen, das Gerät auch nicht als ein Spielzeug verwenden: es ist ein Elektrogerät und als solches zu behandeln.

Bevor man das Gerät an die Netzspannung anschließt, stelle man sicher daß die an der Steckdose liegende Spannung auch derjenigen des Typenschildes des Gerätes entspricht.

Das Gerätes ist nicht mit Gleichstrom zu betrieben.

Diese Arbeit ist von einem qualifizierten Fachmann durchzuführen. Keine Adapter oder Verlängerungsschnuren verwenden die nicht den Forderungen der gegenwärtig geltenden Sicherheitsnormen genügen oder die die Stromgrenzwerte überschreiten.

Gerätes von Stromversorgungsnetz trennen wenn es nicht in Betrieb ist. Bei Nichtbenutzung und vor dem Schlafengehen, ziehen Sie den Netzstecker des Heizkissens.

Der Gebrauch irgendeines Elektrogerätes erfordert immer die Beachtung einiger grundlegenden Regeln und zwar insbesondere:

- Man darf niemals das Gerät mit nassen oder feuchten Händen berühren.
- Dieses Gerät darf nicht von Personen (einschließlich Kindern) mit geminderten körperlichen, sensorischen, geistigen Fähigkeiten verwendet werden und auch nicht von solchen, die keine Erfahrung besitzen und unbewusst handeln, sofern sie nicht von einer für ihre Sicherheit verantwortlichen Person überwacht sind oder in den Gebrauch des Gerätes eingewiesen wurden. Kinder sind insofern zu überwachen, dass sie nicht mit dem Gerät spielen.

- Das Gerät nicht den Witterungseinflüssen ausgesetzt lassen (Regen, Sonnenstrahlung).

- Gerät nicht Schlag-oder Stoßbeanspruchungen aussetzen.

Bei Erscheinen einer Störung beziehungsweise einem nicht einwandfrei Betrieb des Gerätes ziehen Sie sofort den Stecker, nehmen Sie Keinerlei Eingriff am Gerät vor, und wenden Sie sich an eine zugelassene Servicewerkstatt.

Sollten Sie sich dafür entscheiden diesen Gerät nicht mehr zu benutzen,so sind Sie angebracht, das Gerät durch Abschneiden des Netzkabels unbenutzbar zu machen,natürlich nach dessen Abtrennung von der Steckdose.

Um eventuelle Überhitzungen zu vermeiden, es ist empfohlen, das Netzkabel für seine ganze Länge abzuwickeln.





Bei Vorliegen eines Defektes, einer Auslösung der Sicherung oder der Schmelzschutzsicherung, bzw. einer ungewöhnlichen Funktionsweise des Gerätes muss unverzüglich der Stecker gezogen werden, dürfen keine Veränderungen am Gerät vorgenommen werden und muss eine zugelassene Kundendienststelle verständigt werden.

Bei Erscheinen einer Störung bzw. einem nicht einwandfreien Betrieb des Gerätes hat man sofort den Stecker zu ziehen, keinerlei Eingriff am Gerät vorzunehmen und sich an eine zugelassene Service-Werkstatt zu wenden.

Das Gerät ist entwickelt und gebaut worden für einen Betrieb im Haushalt als elektrischer Kochtopf. Jeder andere Gebrauch ist daher als unzutreffender und somit als gefährlicher Gebrauch zu betrachten.

Gerät nicht im Freien lassen.

Aus Sicherheitsgründen darf der Motorantrieb des Gerätes nicht geöffnet werden.

Während des Gebrauches ist das Gerät auf einer ebenen Fläche zu halten.

Das Kabel während des Betriebes so positionieren daß Berührungen mit Flammen oder mit allzu heißen Oberflächen vermieden werden.

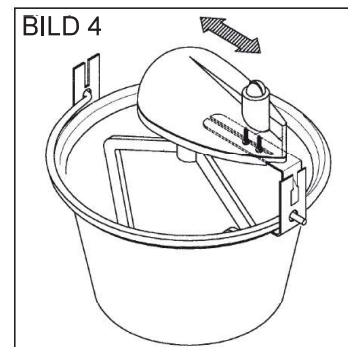
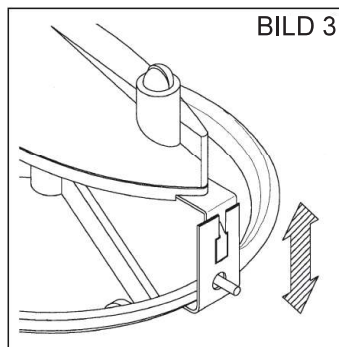
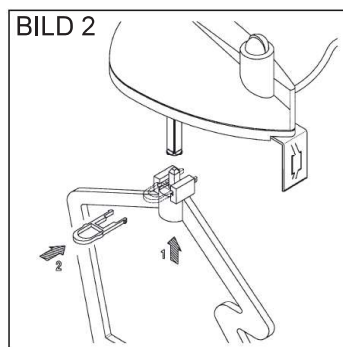
## Technische Informationen

DE

- 1 - Motoraggregat
- 2 - Schalter
- 3 - Netzkabel (Länge 100 cm)
- 4 - L-Befestigungswinkel für Motoraggregat
- 5 - Zentrierschrauben für Rührer
- 6 - Greiferklammer
- 7 - Aluminiumrührer
- 8 - Halterung pot
- 9 - Kochtopf aus Kupfer für Zubereitungen von Speisen
- 10 - Griff



Technischen Daten auf dem Gerät gelehrt.



18



Chasse

Pêche

Loisir et nature

Jardin

Élevage

Chasse

Pêche

Loisir et nature

Jardin

Élevage

## ***Befestigung des Rührers (Bild 2).***

Stift des Rührers (7) bis zum Anschlag in die Welle des Motors (1) hineinstecken.

Greiferklammer (6) einsetzen.

## ***Befestigung des Motoraggregats am Kochtopf (Bild 3).***

Motoraggregat von oben nach unten auf den Kochtopf setzen und dabei den Befestigungswinkel wie in Bild 3 gezeigt positionieren. Um Motoraggregat wieder zu entfernen genügt es dieses nach oben wieder herauszuziehen.

Anschlußstecker in die Steckdose stecken, Motor starten durch Betätigung des Schalters (2) und sich vergewissern daß der Rührer sich unbehindert drehen kann und nicht mit dem Kochtopf in Berührung kommt. Sollte dies nicht passieren, Schalter ausschalten, Stecker aus der Steckdose herausziehen und aufmerksam die Kapitel über die Einstellungen lesen.

Vor erstmaligem Gebrauch des Kopftopfes ist es zu empfehlen, Wasser zum Sieden zu bringen und ihn 2 oder 3 mal zu spülen.

Kochtopf nicht über die empfohlenen Portionsmengen hinaus füllen (siehe Tabelle für Portionen).

Nach Gebrauch des Gerätes Schalter ausschalten und Netzkabel aus der Steckdose herausziehen.

## ***Einstellung der Zentrierung des Rührers (Bild 5).***

Diese Justierung wird erforderlich sollte der Rührer nicht in gleichem Abstand von den Wänden des Kochtopfes sich drehen.

Motoraggregat nach oben herausnehmen.

Die beiden Schrauben lösen und Motoraggregat wieder auf den Kochtopf setzen.

Rührer im Kochtopf zentrieren wobei Motoraggregat wie in Bild 5 gezeigt zu verschieben ist.

Hat man einmal die richtige Stellung ermittelt, so gilt es, bei Festhalten von L-Winkel (4) das Motoraggregat herauszuziehen und die Schrauben (5) wieder anzuziehen.

## **Dosierung.**

Für einen einwandfreien Betrieb des Kochtopfes und für ein gutes Gelingen Ihrer Polenta (Maiskuchen) empfehlen wir Ihnen sich an folgende Hinweise zur Dosierung zu halten:

Art. 2440 Portion für 2 bis 4 Personen 300 gr. Mehl und 1,5 Liter Wasser

Art. 2460 Portion für 4 bis 7 Personen 500 gr. Mehl und 2,5 Liter Wasser

Art. 2480 Portion für 8 bis 12 Personen 600 gr. Mehl und 3 Liter Wasser



Dieses Gerät bedarf keinerlei besonderen Wartung.  
Vor dem Reinigen des Gerätes hat man immer das Netzkabel aus der Steckdose herauszuziehen.

Am Ende eines jeden einzelnen Gebrauches sollte man sorgfältig den Kochtopf waschen und alle Verkrustungen entfernen.

Um den Rührer zu reinigen muß man ihn aus dem Motoraggregat herausziehen.

Zum Reinigen des Motoraggregates sollte man einen leicht angefeuchteten Lappen benutzen.

Zum Reinigen nur Produkte verwenden die auch kompatibel mit dem Kupfer für Berührung mit Lebensmitteln sind.

**NIEMALS MOTORAGGREGAT IN WASSER TAUCHEN.**

Gerät vor dem Wegstellen sorgfältig reinigen.



# ATENCIÓN

LEER ATENTAMENTE  
LAS ADVERTENCIAS  
CONTENIDAS EN EL  
PRESENTE FOLLETO, YA QUE  
CONTIENEN IMPORTANTES  
INDICACIONES ACERCA  
DE LA SEGURIDAD DE  
INSTALACIÓN, USO Y  
MANTENIMIENTO.

INSTRUCCIONES  
IMPORTANTES  
QUE HAY QUE  
CONSERVAR  
PARA SUCESIVAS  
CONSULTAS

21



Chasse

Pêche

Loisir et nature

Jardin

Élevage

Chasse

Pêche

Loisir et nature

Jardin

Élevage

**Ducatillon**  
[www.ducatillon.com](http://www.ducatillon.com)

Conservar la garantía, el recibo y el presente folleto de instrucciones para sucesivas consultas.

Después de haber sacado el embalaje asegurarse de la integridad del aparato y en caso de visibles daños no utilizarlo y contactar con el establecimiento distribuidor.

No dejar partes del embalaje al alcance de los niños. El aparato no se debe utilizar como un juguete; es un aparato eléctrico y así debe ser considerado.

Antes de conectar el aparato asegurarse de que la tensión presente en la toma de corriente corresponda a la indicada en las características nominales.

En el caso de que la toma y el enchufe no sean compatibles, hacer reemplazar la toma por personal calificado con una del tipo adecuado. No utilizar adaptadores o extensiones que no correspondan a las vigentes normativas de seguridad o que superen los límites de carga de la corriente.

Desconectar el aparato de la red de alimentación cuando no se utiliza.

No tirar el cable de alimentación o el mismo aparato para desconectar el enchufe de la toma de corriente.

El uso de cualquier aparato eléctrico requiere el respeto de algunas reglas fundamentales, en particular:

- No tocar el aparato con las manos mojadas o húmedas.
- Este aparato no debe ser usado por personas (niños inclusive) con reducidas capacidades físicas, sensoriales y mentales o sin el conocimiento o conciencia, a menos de que estén vigiladas o instruidas por una persona responsable sobre el uso del aparato, para su seguridad. Los niños deben ser vigilados para asegurarse de que no jueguen con el aparato.
- No dejar el aparato expuesto a la acción de agentes atmosféricos (lluvia, sol).
- No someterlo a choques.

En caso de que se produjera un desperfecto o un funcionamiento anómalo del aparato desconectar inmediatamente el enchufe, no abrir el aparato y contactar con el establecimiento distribuidor.

En caso de que no se desee utilizar más este tipo de aparato, es necesario inactivarlo cortando el cable de alimentación naturalmente después de haber desconectado la toma de corriente.

Se aconseja desenrollar completamente el cable de alimentación en toda su longitud evitando de este modo eventuales recalentamientos.

Si se rompe el cable de alimentación, debe ser substituido exclusivamente por los centros de asistencia autorizados por el fabricante.



El aparato ha sido fabricado y concebido para funcionar en ambientes domésticos; cualquier otro uso hay que considerarlo impropio y por lo tanto peligroso.

No deje el aparato al aire libre.

Por motivos de seguridad, el grupo motor del aparato no puede abrirse.

Durante el uso colocar el aparato en una superficie plana.

Durante el uso, coloque el cable de manera que se evite el contacto con la llama o con superficies excesivamente calientes.

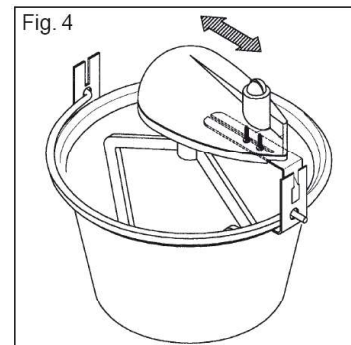
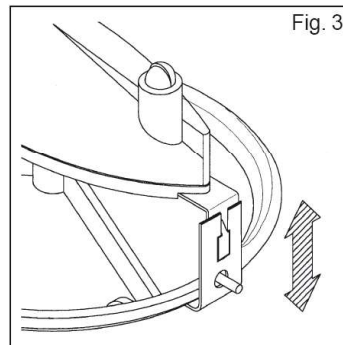
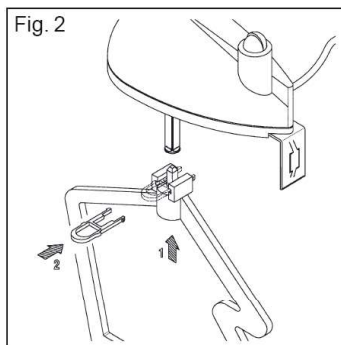
## Características técnicas

ES

- 1 - Grupo motor
- 2 - Interruptor
- 3 - Cable eléctrico (longitud 100 cm)
- 4 - Escuadra tipo L de fijación del grupo motor
- 5 - Tornillos de centrado de la pala
- 6 - Muelle de enganche
- 7 - Pala de aluminio
- 8 - Brida de la olla
- 9 - Olla "paiolo" de cobre
- 10 - Asa



Datos de placa sobre el aparato.



## ***Fijación de la pala (Fig. 2).***

Introduzca a fondo el perno de la pala (7) en el eje del grupo motor (1).  
Introduzca el muelle de enganche (6).

## ***Fijación del grupo motor en la olla (Fig. 3).***

Introduzca de arriba hacia abajo el grupo motor en la olla, colocando la escuadra como se indica en la fig. 3. Para desmontar el grupo motor bastará con extraerlo tirando de él hacia arriba.

Enchufe el aparato, ponga en marcha el grupo motor actuando en el interruptor (2) y asegúrese de que la pala gire y no choque contra la olla. En caso de que esto no suceda, apague el interruptor, desenchufe el aparato y lea atentamente el capítulo relativo a las regulaciones.

Antes de utilizar la olla por primera vez, se recomienda hervir agua y aclararla 2 ó 3 veces.

No llene la olla por encima de las dosis recomendadas (véase tabla de dosificación).

Después de utilizar el aparato, apague el interruptor y desenchufe el cable de alimentación de la toma de corriente.

## ***Regulación del centrado de la pala (Fig. 4).***

Esta regulación es necesaria si la pala no gira de manera equidistante de las paredes de la olla.

Extraiga el grupo motor tirando de él hacia arriba.

Afloje los dos tornillos (5) y vuelva a colocar el grupo motor en la olla.

Centre la pala en la olla desplazando el grupo motor como se indica en la fig. 4.

Una vez encontrada la posición exacta, manteniendo sujeta la escuadra tipo L (4), extraiga el grupo motor y apriete los tornillos (5).

## **Dosificación**

Para un funcionamiento correcto de la olla y para conseguir una excelente polenta, le recomendamos que siga las siguientes indicaciones sobre la dosificación:

Art. 2440 Dosis para 2/4 personas 300 g de harina y 1,5 l de agua.

Art. 2460 Dosis para 4/7 personas 500 g de harina y 2,5 l de agua.

Art. 2480 Dosis para 8/12 personas 600 g de harina y 3 l de agua.



Este no aparato no requiere un mantenimiento específico.  
Antes de limpiar el aparato, desenchufe siempre el cable de alimentación de la toma de corriente.

Al finalizar su uso, lave la olla cuidadosamente y elimine las incrustaciones.

Para limpiar la pala, no es necesario extraerla del grupo motor.

Para limpiar el grupo motor, utilice un paño ligeramente humedecido.

Para limpiar la olla, se recomienda utilizar vinagre y sal o productos que sean compatibles con el cobre.

**NO SUMERGIR NUNCA EL GRUPO MOTOR EN AGUA.**

Seque completamente el aparato antes de guardarlo.





## Condizioni

**La garanzia ha validità 24 mesi dalla data d'acquisto.**

La presente garanzia è valida solo se viene correttamente compilata ed accompagnata dallo scontrino fiscale che ne prova la data di acquisto.

L'apparecchio deve essere consegnato esclusivamente presso un nostro Centro Assistenza autorizzato.

Per garanzia si intende la sostituzione o la riparazione dei componenti dell'apparecchio che risultano difettosi all'origine per vizi di fabbricazione.

Viene comunque garantita l'assistenza (a pagamento) anche a prodotti fuori garanzia.

Il consumatore è titolare dei diritti applicabili dalla legislazione nazionale disciplinante la vendita dei beni di consumo; questa garanzia lascia inpregiudicati tali diritti.

La Casa costruttrice declina ogni responsabilità per eventuali danni a persone, animali o cose, conseguenti ad uso improprio dell'apparecchio e alla mancata osservanza delle prescrizioni indicate nell'apposito libretto istruzioni.

## Limitazioni

Ogni diritto di garanzia e ogni nostra responsabilità decadono se l'apparecchio è stato:

- Manomesso da parte di personale non autorizzato.

- Impiegato, conservato o trasportato in modo improprio.

Sono comunque escluse dalla garanzia le perdite di prestazioni estetiche o tali da non compromettere la sostanza delle funzioni.

Se nonostante la cura nella selezione dei materiali e l'impegno nella realizzazione del prodotto che Lei ha appena acquistato si dovessero riscontrare dei difetti, o qualora avesse bisogno di informazioni, Vi consigliamo di telefonare al rivenditore di zona.



### SMALTIMENTO

#### INFORMAZIONE AGLI UTENTI

Informazione agli utenti: ai sensi dell'art. 26 del Decreto Legislativo 14 marzo 2014, n. 49 "Attuazione della direttiva 2012/19/UE sui rifiuti di apparecchiature elettriche ed elettroniche (RAEE)".

Il simbolo del cassonetto barrato riportato sull'apparecchiatura o sulla sua confezione indica che il prodotto alla fine della propria vita utile deve essere raccolto separatamente dagli altri rifiuti. L'utente dovrà, pertanto, conferire l'apparecchiatura giunta a fine vita agli idonei centri comunali di raccolta differenziata dei rifiuti elettrotecnici ed elettronici. In alternativa alla gestione autonoma è possibile consegnare l'apparecchiatura che si desidera smaltire al rivenditore, al momento dell'acquisto di una nuova apparecchiatura di tipo equivalente. Presso i rivenditori di prodotti elettronici con superficie di vendita di almeno 400 m<sup>2</sup> è inoltre possibile consegnare gratuitamente, senza obbligo di acquisto, i prodotti elettronici da smaltire con dimensioni inferiori a 25 cm. L'adeguata raccolta differenziata per l'avvio successivo dell'apparecchiatura dismessa al riciclaggio, al trattamento e allo smaltimento ambientalmente compatibile contribuisce ad evitare possibili effetti negativi sull'ambiente e sulla salute e favorisce il reimpiego e/o riciclo dei materiali di cui è composta l'apparecchiatura.



## Terms and Conditions

**The guarantee is valid for 24 months.**

This guarantee applies only if it has been duly filled in and is submitted with the receipt showing the date of purchase.

The guarantee covers the replacement or repair of parts making up the appliance which were faulty at source due to manufacturing faults.

After the guarantee has expired, the appliance will be repaired against payment.

The manufacturer declines any responsibility for damage to persons, animals or property due to misuse of the appliance and failure to observe the directions contained in the instructions.

## Limits

All rights under this guarantee and any responsibility on our part will be voided if the appliance has been:

- mishandled by unauthorized persons
- improperly used, stored or transported.

The guarantee does not cover damage to the outward appearance or any other that does not prevent regular operation.

If any faults should be found despite the care taken in selecting the materials and in creating the product, or if any information or advice are required, please contact your local dealer.



### USER INFORMATION

pursuant to art. 26 of Italian Legislative Decree no. 49 of 14 March 2014

“Implementation of Directive 2012/19/EU on Waste Electrical and Electronic Equipment (WEEE)”, pertaining to reduced use of hazardous substances in electrical and electronic equipment, as well as to waste disposal”.

The symbol of the crossed-out wheeled bin on the equipment or on its packaging indicates that the product must be disposed of separately from other waste at the end of its service life.

The user must therefore take the dismissed equipment to suitable separate collection centres for electrical and electronic waste, or return it to the dealer in case they purchase a new device of equivalent type, at a one-to-one-ratio.

Suitable segregated collection of the equipment for subsequent recycling, treatment or environmentally-friendly disposal helps prevent damage to the environment and to human health, and encourages the re-use and/or recycling of the materials that make up the equipment.

Abusive disposal of the product by the user shall result in the application of administrative fines in accordance with the laws in force.



## Conditions

**La garantie est valable 2 ans à partir de la date d'achat.**

Cette garantie n'est valable que si correctement remplie et accompagnée par le ticket de caisse prouvant le jour de l'achat.

Pour garantie, on entend le remplacement ou la réparation des composants de l'appareil défectueux à l'origine pour vice de fabrication.

Il est toutefois garantie l'assistance (payée) pour les articles hors garantie.

La Maison de construction dégage toute responsabilité en cas de dommages à personnes, animaux et choses, à la suite de l'utilisation impropre de l'appareil et à la non-observation des règles indiquées dans le mode d'emploi.

## Limitations

Tout droit de garantie et toute notre responsabilité sont dérogés en cas de:

- dommages provoqués par personnel non autorisé.
- emploi, conservation ou transport non adéquats.

Ils sont toutefois exclus de la garantie les pertes de performances esthétiques ou telles qui ne compromettent pas le fonctionnement de l'appareil.

Si malgré le soin dans la sélection des matériaux et les efforts dans la réalisation du produit que vous venez d'acheter, vous remarquez des défauts ou si vous avez besoin de renseignements, nous vous prions de bien vouloir contacter le revendeur de votre zone.



### INFORMATIONS POUR LES UTILISATEURS

au sens de l'article 26 du décret législatif n°49 du 14 Mars 2014,

Mise en œuvre de la Directive RAEE 2012/19/UE, portant sur la réduction de l'utilisation de substances dangereuses dans les appareils électriques et électroniques, ainsi que sur l'élimination des déchets.

Le symbole de la poubelle barrée, qui se trouve sur l'appareil ou son emballage, indique que le produit en fin de vie doit faire l'objet d'une collecte sélective, séparée des autres déchets.

L'utilisateur devra donc confier l'appareil en fin de vie à un centre de collecte sélective des déchets électroniques et électrotechniques ou le retourner au revendeur lorsqu'il en achètera un neuf de type équivalent, en raison d'un appareil usagé pour un appareil neuf.

La collecte sélective correcte, en vue d'envoyer l'appareil en fin de vie au recyclage, à son traitement et à son élimination de façon écologique, contribue à éviter le risque d'effets négatifs sur l'environnement et la santé et favorise la réutilisation et/ou le recyclage des matériaux qui le composent.

L'élimination abusive du produit par l'utilisateur implique l'application des sanctions administratives prévues par le règlement en vigueur.



## Garantiebedingungen:

### Die Garantie dauert 24 Monate vom Einkaufsdatum.

Dieser Garantieschein hat nur Gültigkeit, wenn er ordnungsgemäß ausgefüllt und zusammen mit dem Kassenzettel vorgelegt wird.

Die Garantie umfaßt den Ersatz oder die Reparatur aller Komponenten des Gerätes im Falle von Herstellungsfehlern.

Das Gerät wird ausschließlich nur von einem unserer autorisierten Kundendienststellen zurückgenommen.

Außerdem garantieren wir für fachgerechte Dienstleistung (gegen Bezahlung) auch außerhalb der Garantiezeit.

Die Herstellungsfirma lehnt jede Verantwortung hinsichtlich Schäden an Personen, Tieren oder Gegenständen ab, die durch unsachgemäße Benutzung des Geräts oder Nichtbefolgen der beiliegenden Bedienungs-anleitung entstehen.

## Einschränkungen:

Der Garantieanspruch bzw. unsere Verantwortlichkeit erlischt, wenn das Gerät:

- von nicht autorisierten Personen demontiert wurde;
- in unsachgemäßer oder unnormaler Weise zum Einsatz kam, aufbewahrt oder transportiert wurde.

Weiterhin sind von der Garantie alle äußeren Abnutzungserscheinungen am Gerät, die die Funktion des Gerätes nicht beeinträchtigen, ausgeschlossen.

Sollten, trotz der Sorgfalt bei der Auswahl der Materialien und trotz der Bemühungen bei der Realisierung des Produktes, das Sie erst gerade erworben haben, Defekte gefunden werden oder sollten Sie irgendwelche Informationen benötigen, so empfehlen wir Ihnen, sich an den für Ihr Gebiet zuständigen Fachhändler zu wenden.



## BENUTZERINFORMATIONEN

im Sinne des Art. 26 des ital. Gesetzesdekrets Nr. 49 v. 14 März 2014

“Umsetzung der WEEE-Richtlinie 2012/19/EU zur Beschränkung der Verwendung bestimmter gefährlicher Stoffe in Elektro- und Elektronikgeräten und zur Entsorgung von Elektro- und Elektronik-Altgeräten”.

Das auf dem Gerät oder auf der Verpackung angebrachte Symbol der durchkreuzten Abfalltonne weist darauf hin, dass das Produkt nach Ende seines Nutzungslebens von anderen Abfällen getrennt zu sammeln ist.

Daher muss der Benutzer das Gerät an seinem Lebensende den geeigneten Sammelstellen für die getrennte Sammlung elektronischer und elektrotechnischer Abfälle zuführen oder es beim Kauf eines neuen gleichwertigen Gerät eins zu eins dem Händler zurückerstatten.

Eine angemessene getrennte Sammlung für die spätere Zuführung des abgelegten Geräts zum Recycling, zur Behandlung und zur umweltbezogen nachhaltigen Entsorgung trägt dazu bei, mögliche negative Auswirkungen auf die Umwelt und auf die Gesundheit zu vermeiden und begünstigt die Wiederverwendung und/oder das Recycling der Materialien, aus denen das Gerät zusammengesetzt ist.

Eine gesetzeswidrige Entsorgung des Produkts durch den Benutzer führt zur Auferlegung der nach geltenden Vorschriften vorgesehenen administrativen Sanktionen.



## Condiciones

**La garantía tiene 24 meses de validez a partir de la fecha de compra.**

La presente garantía es válida sólo si correctamente rellena y acompañada por el recibo donde consta la fecha de compra. En caso de anomalía el aparato deberá ser entregado al servicio oficial, junto con este certificado de garantía.

La garantía comprende la sustitución o reparación de las piezas que componen el electrodoméstico que resultan dañadas por defectos de fabricación.

Igualmente, se proporciona asistencia a cargo del cliente a productos no cubiertos por garantía.

El Fabricante declina toda responsabilidad por eventuales daños a personas, animales o cosas, derivado de un uso no apropiado del aparato y del incumplimiento de las advertencias indicadas en el correspondiente folleto de instrucciones.

## Límites

Todo derecho de garantía y responsabilidad por parte nuestra caduca si el aparato ha sido:

- abierto por personal no autorizado;
- empleado, conservado, transportado de manera inadecuada o anómala.

Se excluye de la garantía todo defecto estético o aquellos que no comprometen la eficiencia de su funcionamiento.

Si a pesar del cuidado en la elección de los materiales y el empeño en la fabricación del producto que Ud. apenas ha comprado se verificaran desperfectos o si Ud. precisara más información al respecto, le aconsejamos contactar al revendedor de zona.



### INFORMACIONES A LOS USUARIOS

en virtud del art. 26 del Decreto Legislativo del 14 de Marzo de 2014, n. 49

“Aplicación de la Directiva RAEE 2012/19/EU , relativa a la reducción del uso de sustancias peligrosas en los aparatos eléctricos y electrónicos, como también de la eliminación de residuos”.

El símbolo del basurero tachado presente en el aparato o en la confección indica que el producto, al final de su vida útil, debe ser recogido por separado de los otros residuos.

El usuario deberá, por lo tanto, entregar el aparato, al final de su vida útil, a los centros de recogida diferenciada idóneos para residuos electrónicos y eléctricos o entregarlo al revendedor al comprar un nuevo aparato de tipo equivalente, en razón de uno a uno.

La adecuada recogida diferenciada para el posterior envío del aparato desmantelado a reciclaje, tratamiento, eliminación ambientalmente compatible del mismo, contribuye a evitar posibles efectos negativos en el medio ambiente y en la salud y favorece la reutilización y/o el reciclaje de los materiales que componen el aparato.

La eliminación abusiva del producto por parte del usuario comporta la aplicación de las sanciones administrativas previstas por la normativa vigente.

