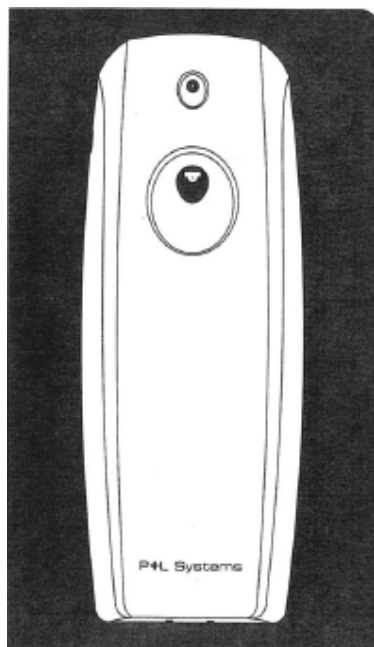


NOTICE D'UTILISATION DU DIFFUSEUR DE PARFUM PROGRAMMABLE

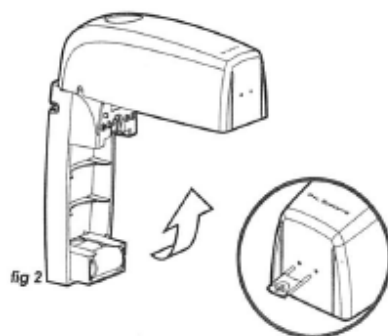
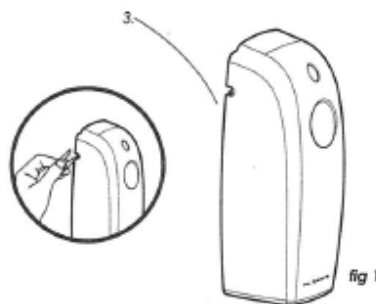
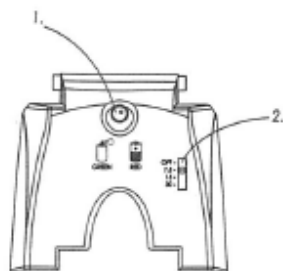


I. Boutons

- (1) Lumière LED (2 couleurs)
- (2) Bouton ON/OFF + Réglage de la temporisation
- (3) Test du spray

II. Installation

- Ouvrir le diffuseur en utilisant la clé fournie. (figure 2)
- Positionner le diffuseur à l'endroit désiré afin de marquer avec un crayon les deux trous de fixation.



Idéalement, le diffuseur doit être positionné à 2m du sol.

- Percer à l'endroit au préalable marqué, puis accrocher le diffuseur en utilisant les deux chevilles et vis fournies.
 - Une fois installé, insérer la bombe aérosol et les deux piles LR14 (type C) fournies.
 - Positionner le bouton ON/OFF sur une des trois positions de temporisation.
- La lumière LED clignote rouge 4 fois et le spray est diffusé (test). Veiller à ne pas avoir le visage devant le spray au moment du test.*

III. Réglage de la temporisation

- Diffusion automatique toutes les 7, 15 ou 30 minutes.
- Pour modifier la temporisation, régler simplement le bouton sur l'une des 3 positions.
- La lumière LED clignote vert une fois pour indiquer que le changement de temporisation a été pris en compte.
- Si le diffuseur fonctionne 24h/24h et 7j/7j, la durée de la bombe aérosol peut varier en fonction du réglage de la temporisation : 7 minutes = environ 15 jours / 15 minutes = environ 30 jours / 30 minutes = environ 60 jours.

IV. Maintenance



Vert => Remplacement de l'aérosol
Rouge => Remplacement des piles

Remplacement de la bombe aérosol :

- Positionner le bouton sur OFF.
- Remplacer la bombe aérosol par une nouvelle.
- Régler le bouton sur l'une des 3 positions de temporisation.

La lumière LED clignote rouge 4 fois et le spray est diffusé (test). Veiller à ne pas avoir le visage devant le spray au moment du test.

Remplacement des piles :

- Positionner le bouton sur OFF.
 - Remplacer les piles par des nouvelles.
- Les nouvelles piles doivent être insérées 60 secondes maximum après avoir enlevé les piles usagées afin de conserver les paramètres actuels.*
- Régler le bouton sur l'une des 3 positions de temporisation.

La lumière LED clignote rouge 4 fois et le spray est diffusé (test). Veiller à ne pas avoir le visage devant le spray au moment du test.

Test du spray :

- Si le spray doit être testé manuellement : utiliser la clé pour activer le bouton de test (3) comme indiqué sur la figure 1.