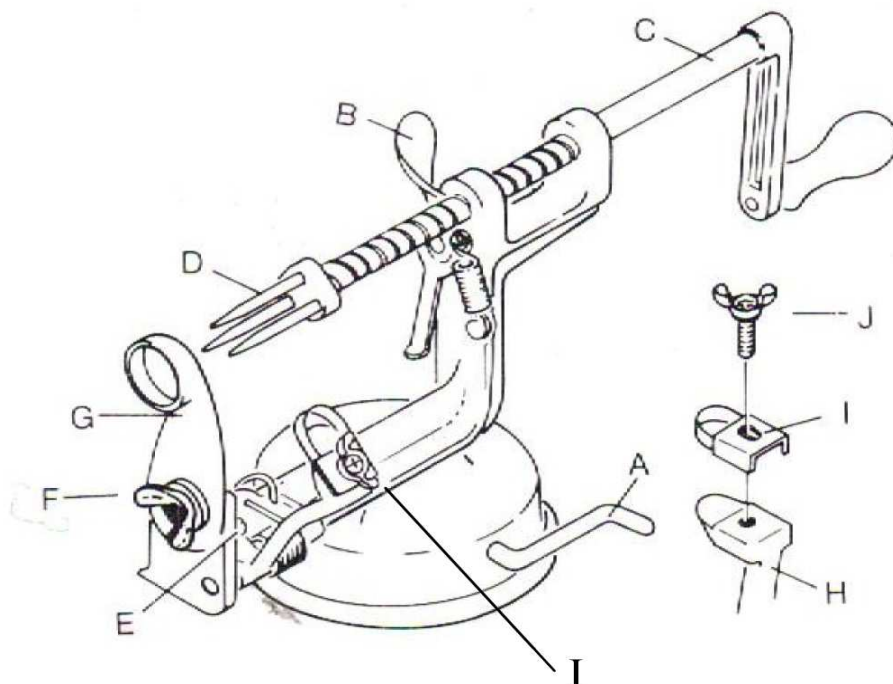


Notice : PELE POMME



Attention :

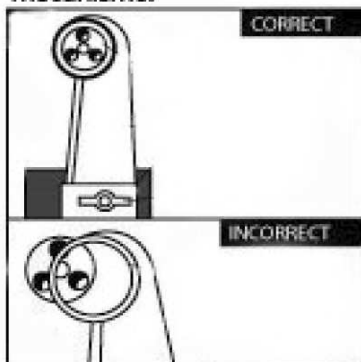
- Appareil tranchant, ne pas laisser à la portée des enfants.
- Ne passe pas au lave-vaisselle.

Mode d'emploi :

- 1- Poser l'appareil sur la surface plane d'un plan de travail ou d'une table. Tourner la manivelle (A) vers la gauche pour y fixer la ventouse.
- 2- Attacher la poignée en plastique au bout du manche (C).
- 3- Attacher la fourchette à 3 dents (D), au manche (C) et tourner complètement la poignée afin d'être sûre que la fourchette passe directement dans le centre du vide-pomme (G).
- 4- Abaisser le loquet (B) et déplacer le manche (C) vers la droite.
- 5- Vous voici prêt à peler. Pousser la pomme fermement sur la fourchette à trois dents, côté de la queue en premier. S'assurer que la pomme est bien centrée sur la fourchette pour obtenir le meilleur rendement. Tourner la manivelle pour peler, évider et trancher en une seule opération facile. Si l'appareil saute, ajuster la lame à peler (I) en desserrant la molette (J) et glisser vers l'avant, pour une pelure plus épaisse, ou vers l'arrière, pour une pelure plus mince.
- 6- Retirer la pomme du trognon. Libérer le loquet (B) et tirer la poignée pour enlever le trognon de la fourchette.
- 7- En coupant la spirale à l'aide d'un couteau, vous obtiendrez des anneaux parfaits pour la mise en conserve, le séchage, les tartes et autres délicieux régals aux pommes.
- 8- Pour éplucher les pommes de terre, desserrer la molette (F) du videpomme (G) et écarter ce dernier.

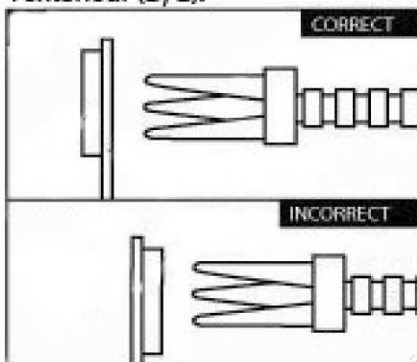
N.B : Pour de meilleurs résultats, n'utiliser que les fruits frais fermes. Les fruits trop mûrs ou très mous ne donneront pas un aussi bon résultat. Le jus de pomme est très collant lorsqu'il sèche, il est donc important, pour un bon fonctionnement, de nettoyer l'appareil et de l'essuyer après chaque usage.

Vérification du centrage du mécanisme.

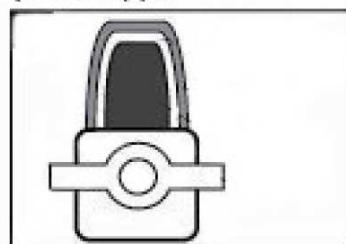


La lame (G) doit être centrée afin que celle-ci puisse recevoir la fourchette (D) en son milieu.

Vérification du montage de la bague. Elle doit être tournée vers l'extérieur (D, G).



Vérification du positionnement et de la largeur de la pelure (H, I, J).



Un vide est nécessaire entre le support et la lame déterminant l'épaisseur de la pelure.