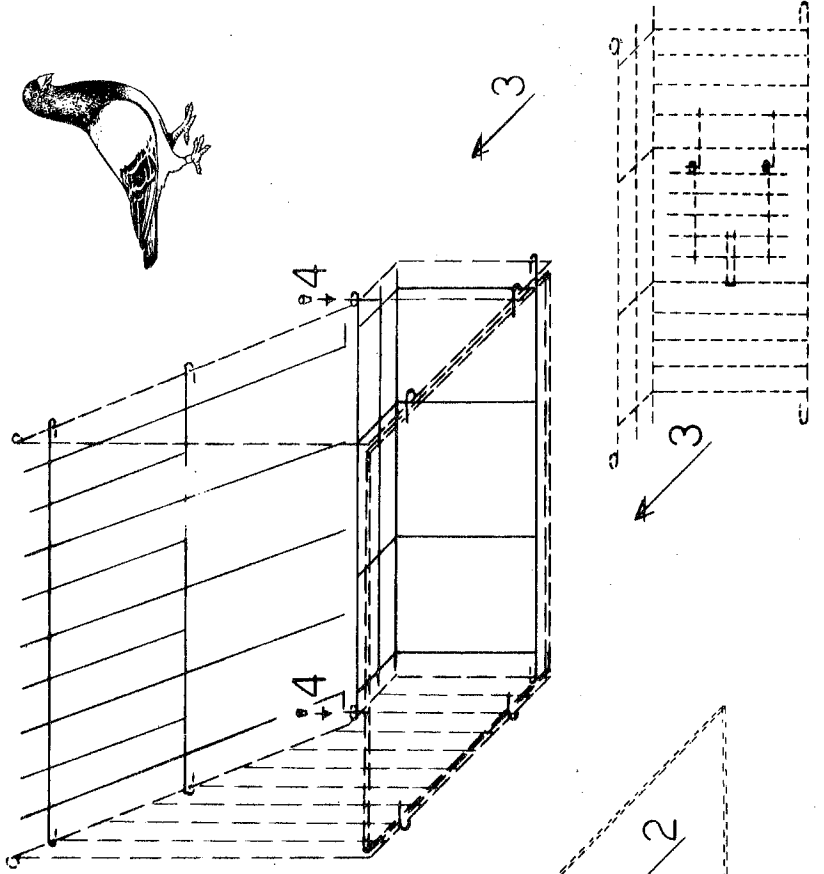
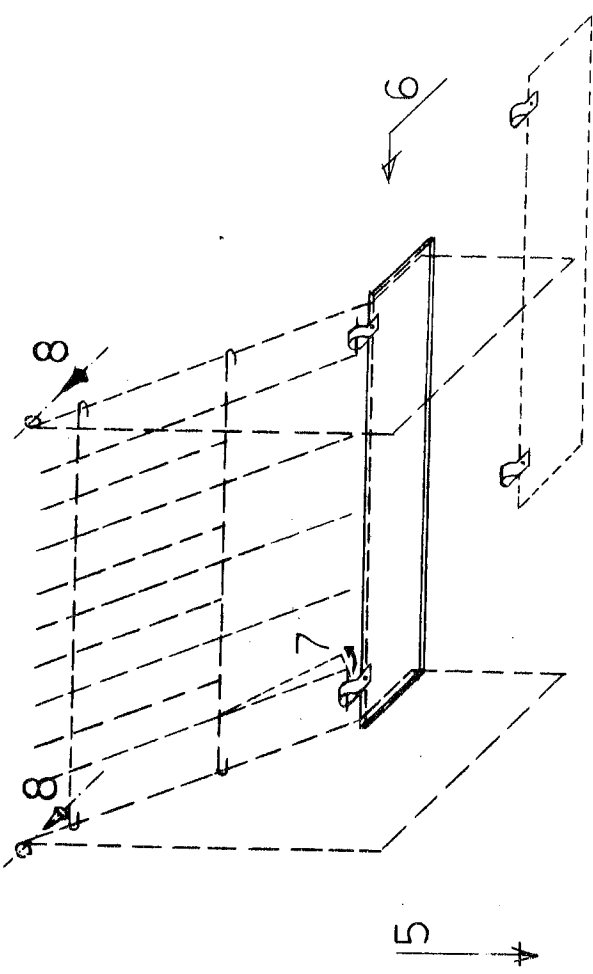
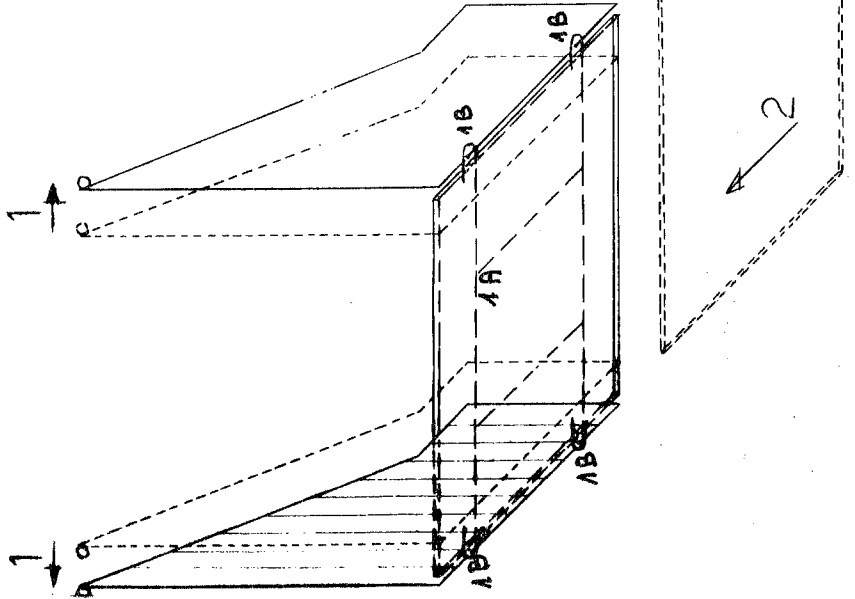




# Sputnick

- 1 Zijkanten / Côtés
- 1a Grondvlak / Encadrement pour mettre le fond en dessus.
- 2 Bodem menuiserit / Fond en menuiserite
- 3 Voorkant / Le devant.
- 4 Plastiek dopjes / Capuchons de sécurité.
- 5 Bovenkant / Le dessus
- 6 Valplank menuiserit / Planche d'atterrissage menuiserite.



## GEBRUIKSAANWIJZING / MODE D'EMPLOI.

Haak beide zijkanten (1) in grondvlak (1a). Schuif de bodem (2) in de haken (1b). Plaats de voorkant (3) en duw de plastiek dopjes (4) vast. Dan moet de bovenkant (5) bevestigd worden. De valplank (6) wordt vastgehecht aan (7). Het ophangen van de spoutnick aan de muur gebeurt aan de ogen (8).

Accrochez les 2 côtés (1) dans l'encadrement de fond (1a). Placez le fond en menuiserie dans les crochets (1b). D'Abord, vous devez placer le devant (3) et fixer les capuchons de sécurité (4) par pousser.

Après cela, vous devez placer le dessus (5). La planche d'atterrissage doit être attachés dans les N° 7!

Accrochez le spoutnick au mur par les yeux N° 8.

